

1. Informations générales



Objet du document

Le présent document est un guide d'installation rapide du dispositif HARES. La procédure d'installation, implantation et vérification permettant la mise en place du dispositif HARES dans le cadre d'un système de sûreté anti-intrusion est détaillée dans la notice d'installation.

Pour toute demande technique, veuillez adresser vos questions au service support d'Ademar.

2. Mise en oeuvre du dispositif

- Vérifier la restriction de compatibilité du local avec l'utilisation de gaz irritant ci-dessous
Non compatible:
 - }] commerce alimentaire
 - }] local soumis à utilisation d'arc électrique
- Choisir le type et le nombre de diffuseurs adapté au local en fonction du volume à protéger (cf. fiche technique)
- Pré-percer les trous de fixation en utilisant le patron de perçage fourni.
- Fixer au mur le diffuseur à l'aide de vis adaptées au support.
- Ouvrir le couvercle du diffuseur à l'aide de la clef mécanique. La clef reste sur le couvercle en position ouverte, la clef ne peut être retirée que lorsque le couvercle est fermé et verrouillé.
- Déconnecter la batterie interne de la carte de contrôle.
- En fonction du mode de raccordement retenu (filaire ou non-filaire), relier votre dispositif de sécurité à la carte de contrôle du diffuseur.
- Connecter la batterie interne de la carte de contrôle.
- Brancher l'alimentation électrique (entre 12VDC et 14VDC) du diffuseur via le connecteur jack ou le bornier à vis d'alimentation de la carte de contrôle.
- Tester l'activation du diffuseur sans bombe aérosol de défense ou avec une bombe aérosol de test. Lors de l'activation le poussoir descend et la LED rouge de la carte de contrôle s'éclaire.
- Fermer le couvercle du diffuseur.
- Mettre la clef anti-vandale en position ON (indicateur vert).

- Ouvrir le couvercle et vérifier l'activation automatique du diffuseur.
- Mettre la clef anti-vandale position OFF (indicateur rouge).
- Installer la bombe aérosol de défense.
- Régler butée anti-glissement inférieur en tournant la molette.
- Brider la bombe de défense.
- Fermer le couvercle du diffuseur et verrouiller le couvercle avec la clef mécanique.
- Retirer la clef de verrouillage mécanique.
- Mettre la clef anti-vandale en position ON (indicateur vert).

3. Maintenance

La batterie doit être contrôlée 1 fois par an sur les bornes "12VDC" secourues de la carte de contrôle. Si la tension est inférieure à 11V changer batterie (voir notice installation).

4. Surveillance

Possibilité de monitorer à distance l'état des détecteurs d'ouverture du couvercle et d'arrachement (voir notice installation).

5. Présentation et schéma



Figure 1. Vue avant et intérieur

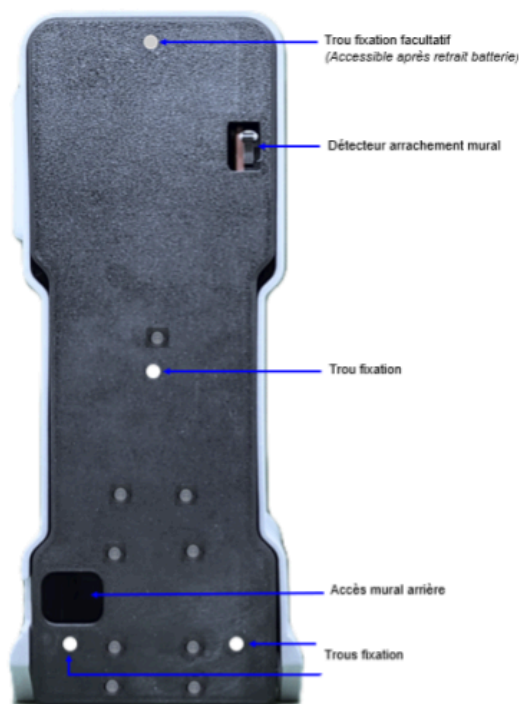


Figure 2. Vue arrière

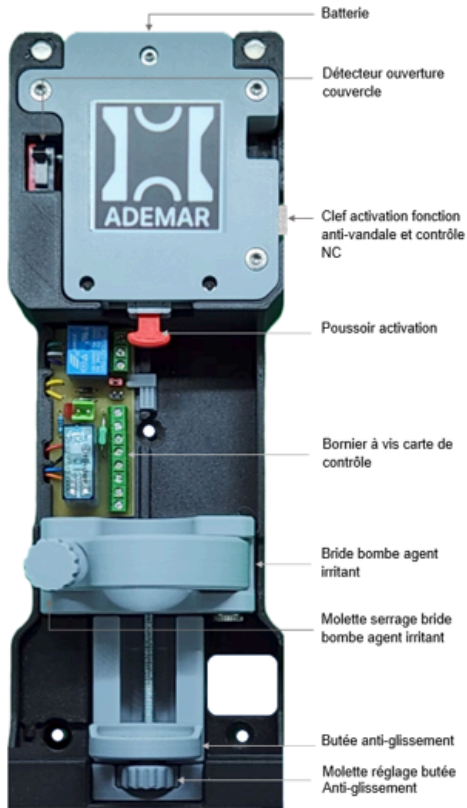


Figure 3. Vue intérieure

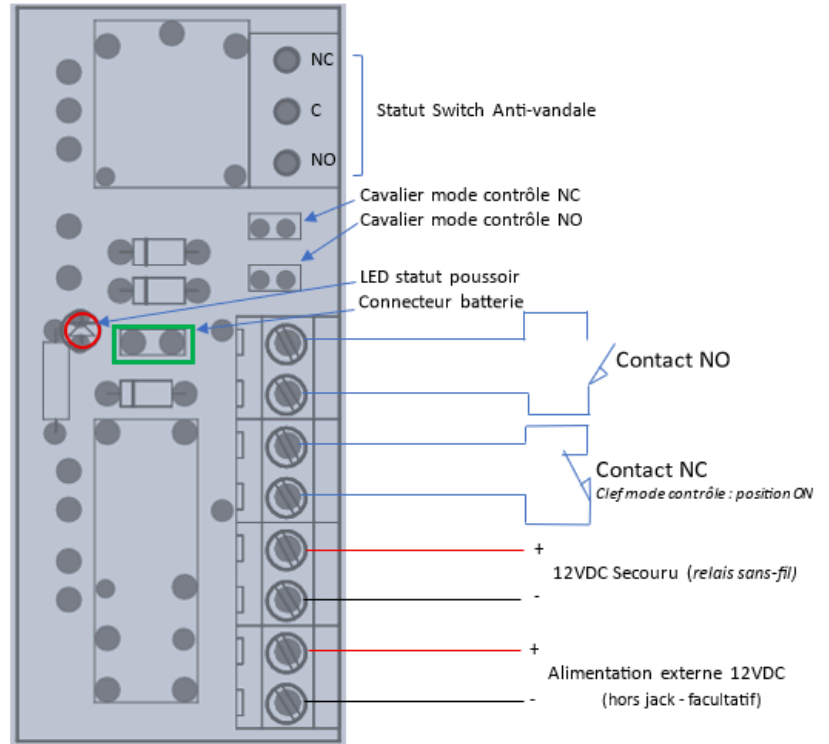


Figure 4. Carte de contrôle